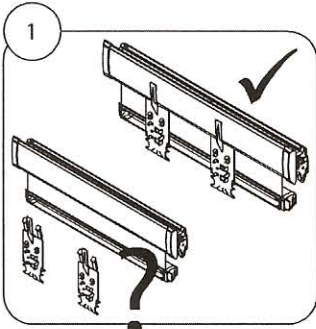
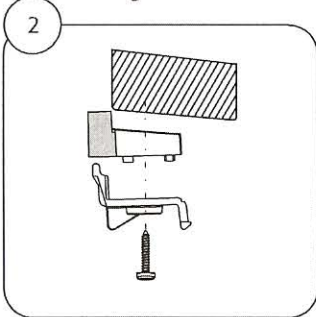


Dachrollo R-Lite

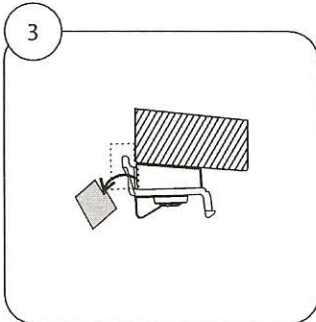
Montageanweisung



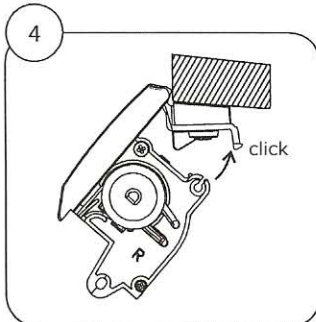
1 Befestigen Sie ggf. die Transportsicherungen, durch einhaken, wieder an der Oberschiene



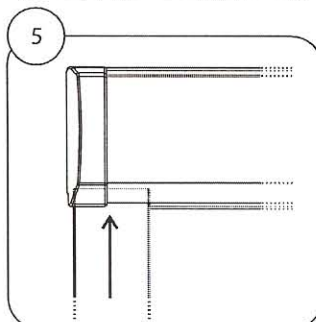
2 Schrauben Sie die Halter an den Fensterflügel
 Der Abstandshalter (im Bild links, grau unterlegt) muss am Fensterflügel anliegen!



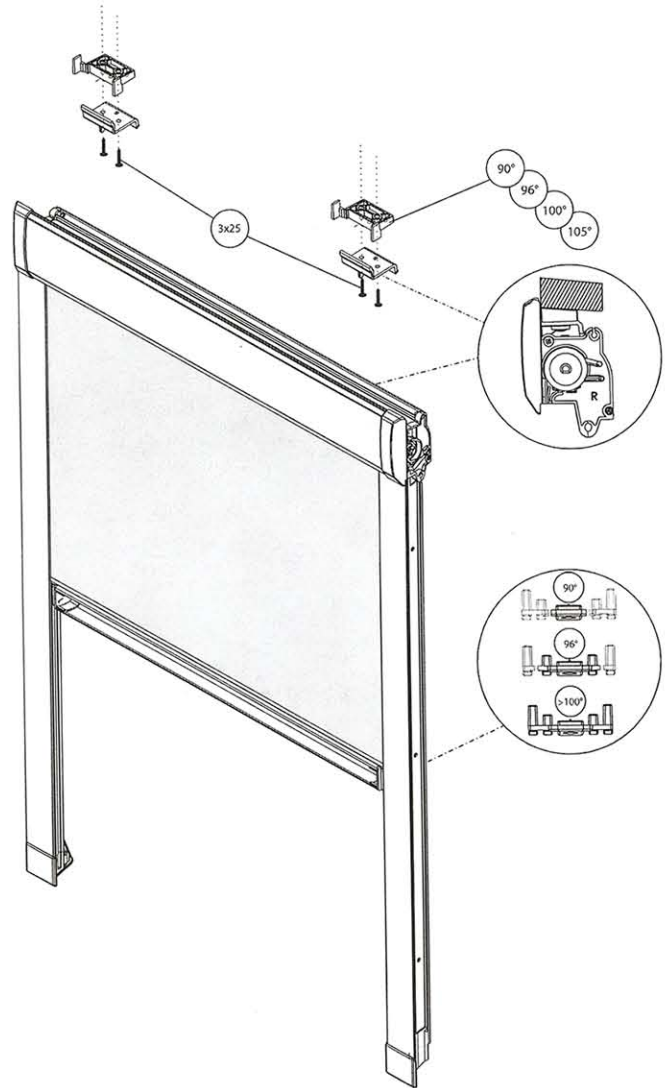
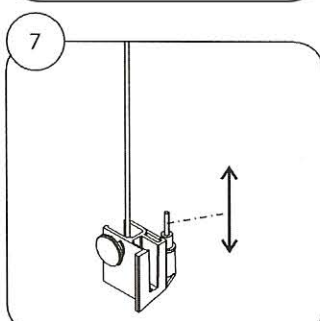
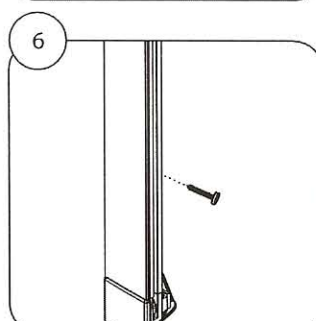
3 Brechen Sie die Abstandshalter nun vorsichtig ab



4 Hängen Sie nun das Rollo in die Halter ein. (siehe Bild 4)



5 Schieben Sie vorsichtig die Führungsschienen in die Oberschiene
 6 Schrauben Sie die Schienen an den Fensterflügel
 7 Bei Bedarf Stoffspannung einstellen



8 Hängen Sie die Spannschuhe unten in die Führungsschienen ein.

9 Entfernen Sie abschließend die Transportsicherungen

